

讯鹏工位智能终端SP-GWZD70X使用说明

文件版本：V1.1.1



一、工位智能终端SP-GWZD70X硬件规格.....	3
1、产品概述.....	4
2、产品外观尺寸.....	5
3、接口描述.....	7
4、规格参数.....	9
5、系统架构.....	10
6、应用说明.....	11
7、应用场景.....	12
二、企业简介.....	17
1、公司简介.....	18
2、资质荣誉.....	19
3、联系我们.....	20

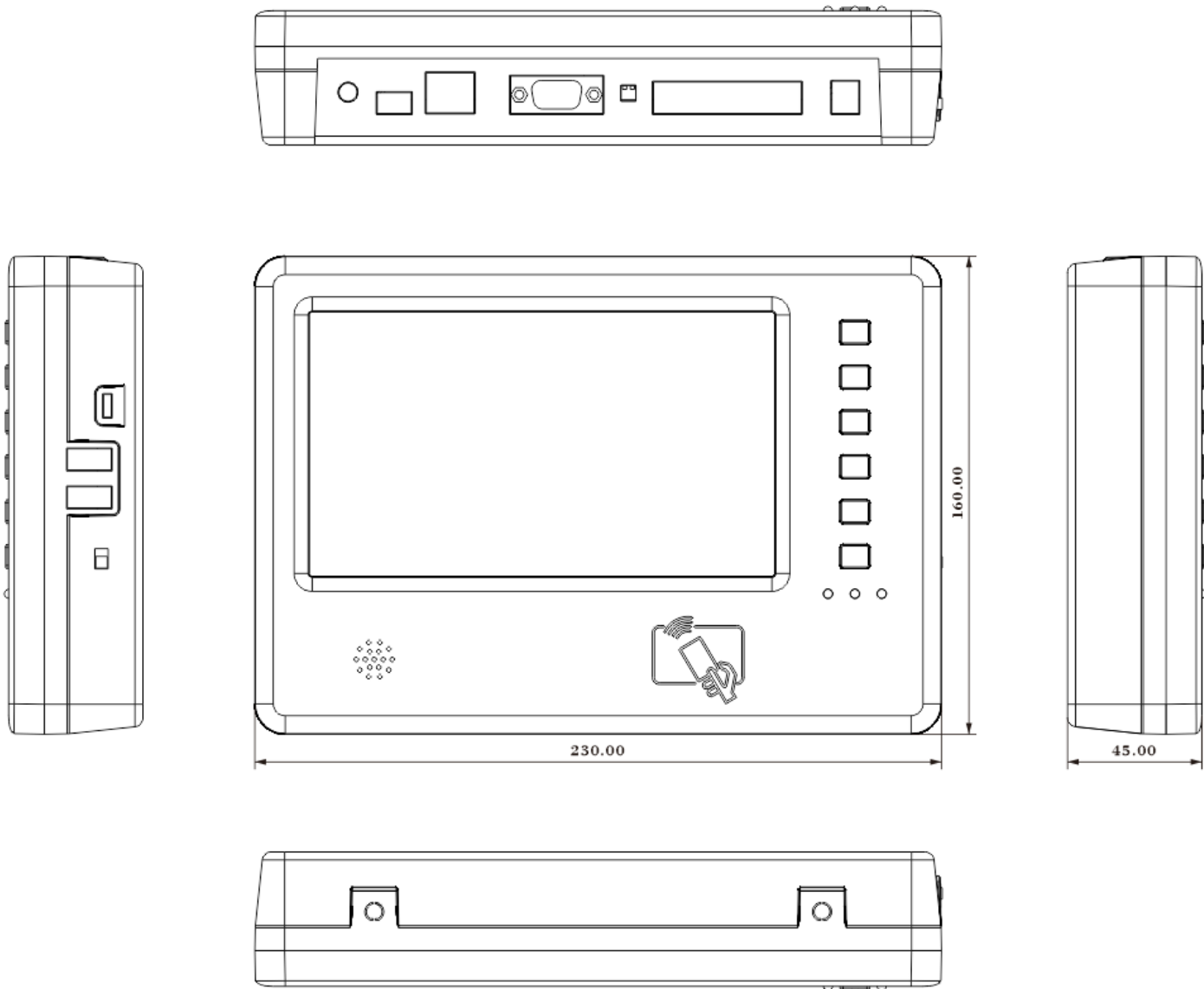
工位智能终端SP-GWZD70X 硬件规格

- 硬件简介
- 应用简介

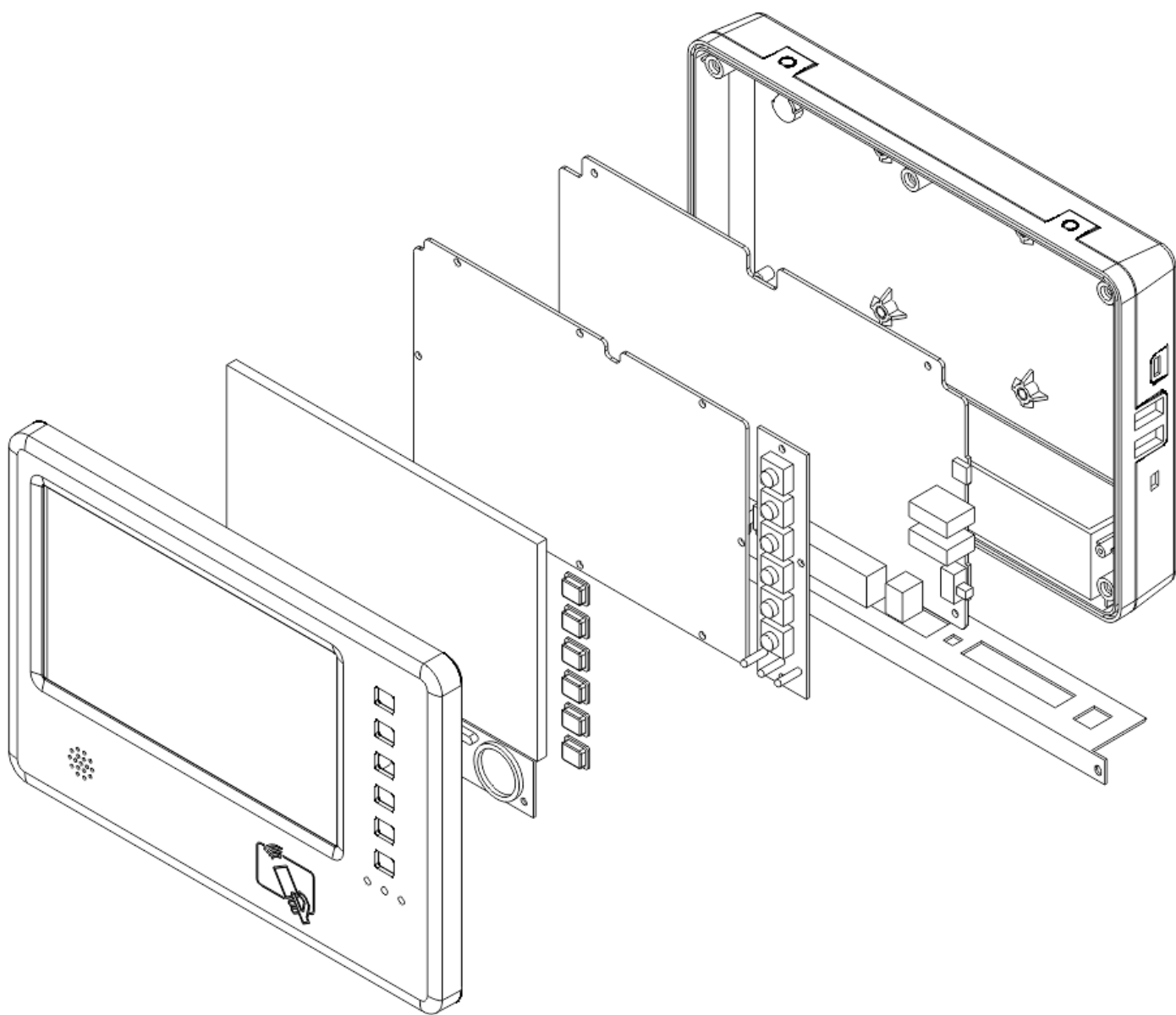


讯鹏MES工位机SP-GWZD70X，是一款应用于生产现场的数字化工业智能终端。产品集显示、交互、数采接口、组网一体化设计，专为解决MES系统软硬结合的难题。功能按钮与7寸触摸屏操作结合，更便利的实现人机信息交互。支持IC/ID读卡报工、喇叭语音提示。集成丰富的输入输出端口，可实现计数、状态告警、输出控制信号。RS485、RS232可扩展外接硬件、传感器等智能设备，RF433、WIFI、以太网实现通讯转换，轻松组网，并具备优异的抗干扰能力。

➤ MES智能工位终端外观尺寸



➤ MES智能工位终端结构图







音频输出口

RS485

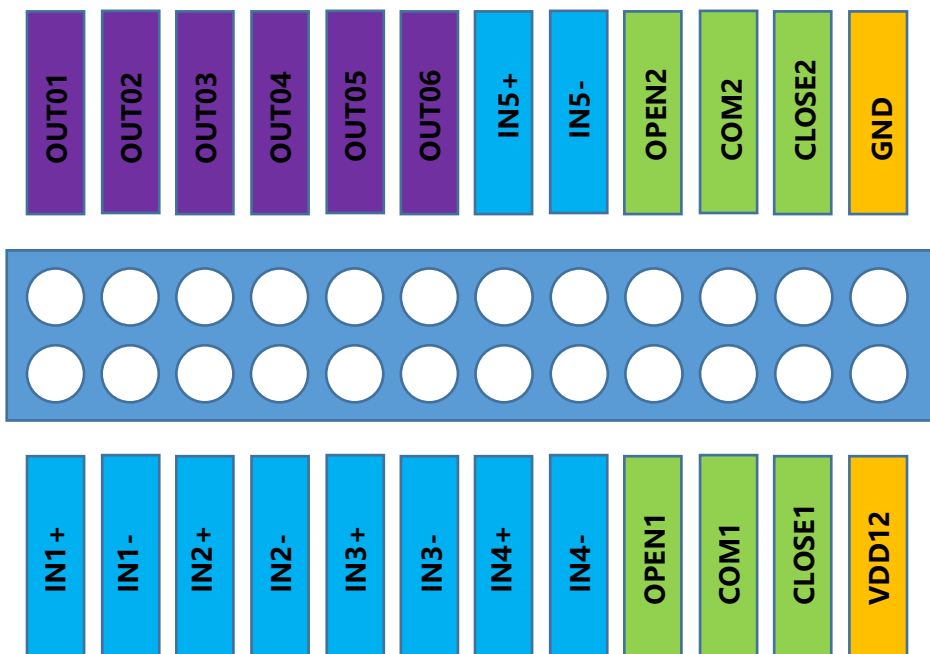
LAN接口

RS232+RS485

拨码开关

输入输出接口

电源接口DC12V



MES智能工位终端规格参数

分类	项目	描述
电源	电源特性	电源适配器12VDC/3A
性能配置	CPU	i.MX6UL 800MHz
	工作温度	-40~85°C
	内存（RAM）	512MB
	存储（ROM）	4G
操作系统	操作系统	linux-4.1.15
外部接口	USB	2 * USB 2.0 ports
	OTG	1 * OTG ports
	音频	1 * Audio I/O ports (Mic and Line-out)
	串口	1*RS232 / 2*RS485
	网口	1 * RJ-45 port 千兆网卡
	WIFI	2.4GWiFi
	无线RF433	1*RF433无线数据透传模块（默认无可选配）
	信号输入	5路信号输入端口（可用作计数或状态采集等）
	控制输出	6路OD门信号输出端口（ $V_{DS} < 60V, I_D < 4A$ 可用作警示灯、报警器控制等） 2路继电器输出常开/常闭端口（AC 250V 3A& DC 30V 3A）
显示参数	显示尺寸	7寸LCD电阻屏
	分辨率	800*480
	颜色方案	最大RGB888 24位真彩色
工作环境	温度	工作温度：-40~82°C 存储温度：-40~82°C
	湿度	工作湿度：10~90% 存储湿度：5~95%
物理特征	尺寸	230mm* 160mm* 45mm
	材料	ABS工程塑料
	颜色	蓝灰色
	重量	756g



➤ 应用说明

LCD显示/触控

工位计数

安灯呼叫

设备控制

RS232/RS485设备输入

USB设备外接

LAN直连

WIFI

RF433

IC/ID卡读取



MES智能工位终端



无线WiFi



USB扩展



路由器



行程开关



对射光电开关



警灯信号输出



无线RS485



RS232设备



脚踏开关



按钮



反射光电开关



继电器信号输出



服装厂工位



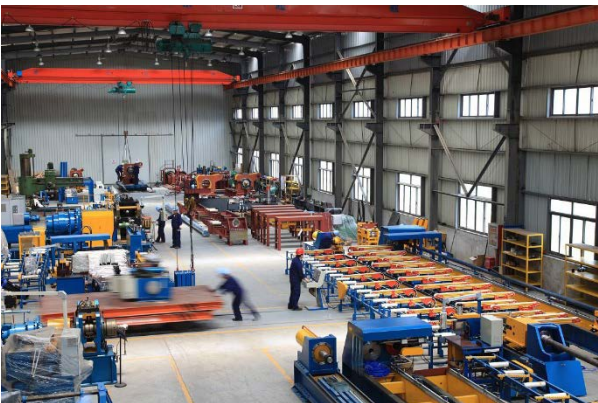
生产机台



生产拉线



生产车间



设备车间



注塑机台

企业简介

- 公司简介
- 荣誉资质
- 联系我们



讯鹏科技成立于2007年，是一家专注于工业智能终端研发与生产的国家高新技术企业。公司总部扎根于科技创新之都深圳，在香港设立全球运营中心，并在东莞、苏州、武汉设有全资子公司。公司注重自主知识产权研发，坚持科技创新，潜心产品技术研发，先后获得50多项专利与软著。

讯鹏产品主要围绕“显示、交互、数采、组网、应用”五个方向，为10000多家企事业单位提供数字化工业智能终端与解决方案。十多年的沉淀让公司积累了丰富的系列产品与行业应用经验，公司多套数字化工厂解决方案荣登《MES选型与实施指南》，且获得“数字化车间改造技术创新与服务十佳企业”称号。公司研发的智慧厕所、智能时钟等系列产品广泛应用于机场、高铁、地铁、医院、学校等场所。

讯鹏一如既往秉承“诚信、价值、共赢”的理念为广大智能制造集成商及政企业务集成商提供优质的产品与服务。我们始终坚持“做好用的工业智能终端”的宗旨，把“好品质、易使用、易集成”融入每一个讯鹏人的血液，让讯鹏的产品更具市场竞争优势。

我们时刻牢记讯鹏使命：智慧融万物，赋能数字化。

讯鹏定位：

做好用的工业智能终端！

讯鹏使命：

智慧融万物，赋能数智化。

讯鹏愿景：

智慧融万物，赋能数智化。

用户第一

满足用户想要的
发掘用户需要的

凝聚团队

忠诚、责任、沟通、信任

追求卓越

奋进、革新、超越、引领

价值交换

诚信、公平、价值、共赢





深圳市讯鹏科技有限公司

运营中心：深圳市龙岗区南湾街道立信路45号B栋5楼

研发生产：东莞市凤岗镇雁田村天安数码城S7栋6楼

电话：+86-755- 89313800 89313900

传真：+86-755-28212820

网址：www.sunpn.com 邮箱：led888@188.com

谢谢观看！