

无线安灯按钮盒SP-AD433A 使用说明

文件版本：V1.1.1



一、无线安灯按钮盒SP-AD433A硬件规格.....	3
1、产品概述.....	4
2、产品外观尺寸.....	5
3、规格参数.....	6
4、操作说明.....	7
5、系统架构.....	8
6、应用场景.....	9
二、企业简介.....	10
1、公司简介.....	11
2、资质荣誉.....	12
3、联系我们.....	13

无线安灯按钮盒SP-AD433A 硬件规格

- 无线安灯按钮盒硬件简介
- 无线安灯按钮盒应用简介



SP-AD433A是讯鹏科技自主研发的一款工业级无线呼叫终端，产品采用GFSK调频技术，信号覆盖范围广、稳定性强；通讯采用双向通讯，并带LED状态指示灯，可确保信号正确到达；在功耗方面做了专门的优化设计，两节AA电池通常可使用2-5年；产品可广泛应用于工业呼叫现场，安灯系统等领域。

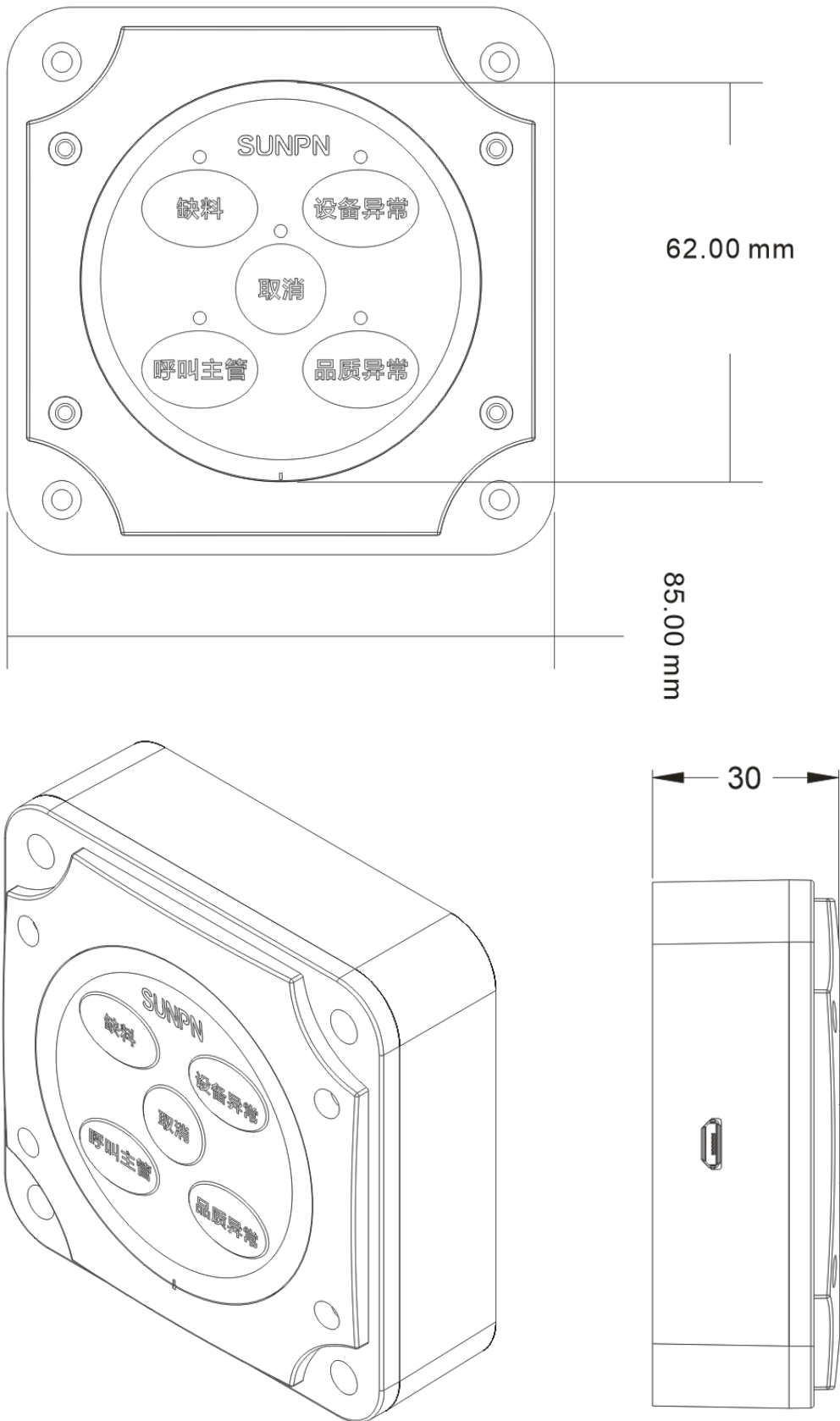


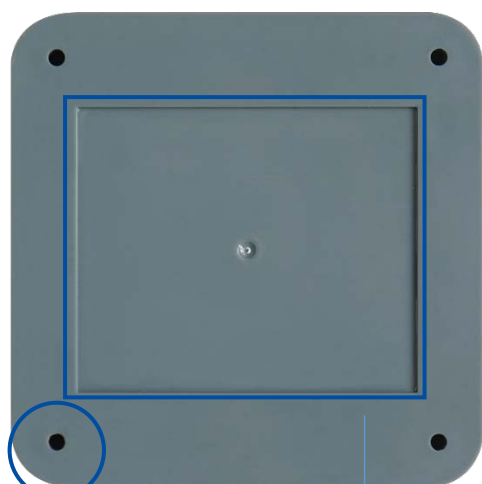
图2.1 正面侧面尺寸图

表2 规格参数

项目	描述
电源	两节AA电池(DC3V)
工作电流	待机30uA，发射平均电流60mA，峰值100mA
工作频率	431.5M-435M（默认435M）
调制方式	GFSK
频道间隔	500KHZ
信道数	8信道
无线发射功率	最大20dBm
接收灵敏度	-116dBm
传输距离	室外空旷不小于200米(具体视环境而定)
通信模式	双向通信
通信协议	SUNPN协议 & MODBUS RTU协议
外部接口	micro USB接口（程序下载&串口通讯）
串口速率	默认9600bps
天线接口	内置天线
工作温度	-25~65°C
相对湿度	10%~90%无冷凝
材质	ABS工程塑料
外形尺寸	85mm×85mm×30mm
安装方式	魔术贴 & 螺丝安装

正面

背面



定制文字UV打印

Micro USB接口 (程序下载&串口通讯)

定位螺丝孔

魔术贴定位预留区域

操作说明

1.按钮盒参数配置说明

按钮盒通过配置软件可方便简单的对按钮盒的地址、无线信道、MODBUS设备地址、MODBUS寄存器地址等相关参数进行配置，配置说明见《SP-AD433A无线按钮盒配置软件使用说明》，产品出厂可按用户应用需要预先配好。

2.按键操作说明

按钮盒每个按键都可以表示三种状态“0”“1”“2”（软件可配置1~3种状态），“0”为关闭状态(指示灯灭)，“1”为打开状态(指示灯亮)，“2”为其它状态(指示灯慢速闪烁，10分钟后指示灯停止闪烁)。中间按钮可配置为是否有取消键功能（默认为取消键功能），取消键只有“1”状态，它可联动取消其它所有按键的状态指示。按钮盒按键按下时传输无线数据，成功收到应答并对应的指示灯指示，如果通讯不成功则指示灯快速闪烁提示。通讯报文详见《SP-AD433A无线按钮盒通讯协议》。



汇总看板

看板样式:

3.75/5.0点阵

LED指示灯

LED背光

LEDP10



工位采集1



工位采集2



工位采集3



工位采集4



工位采集5



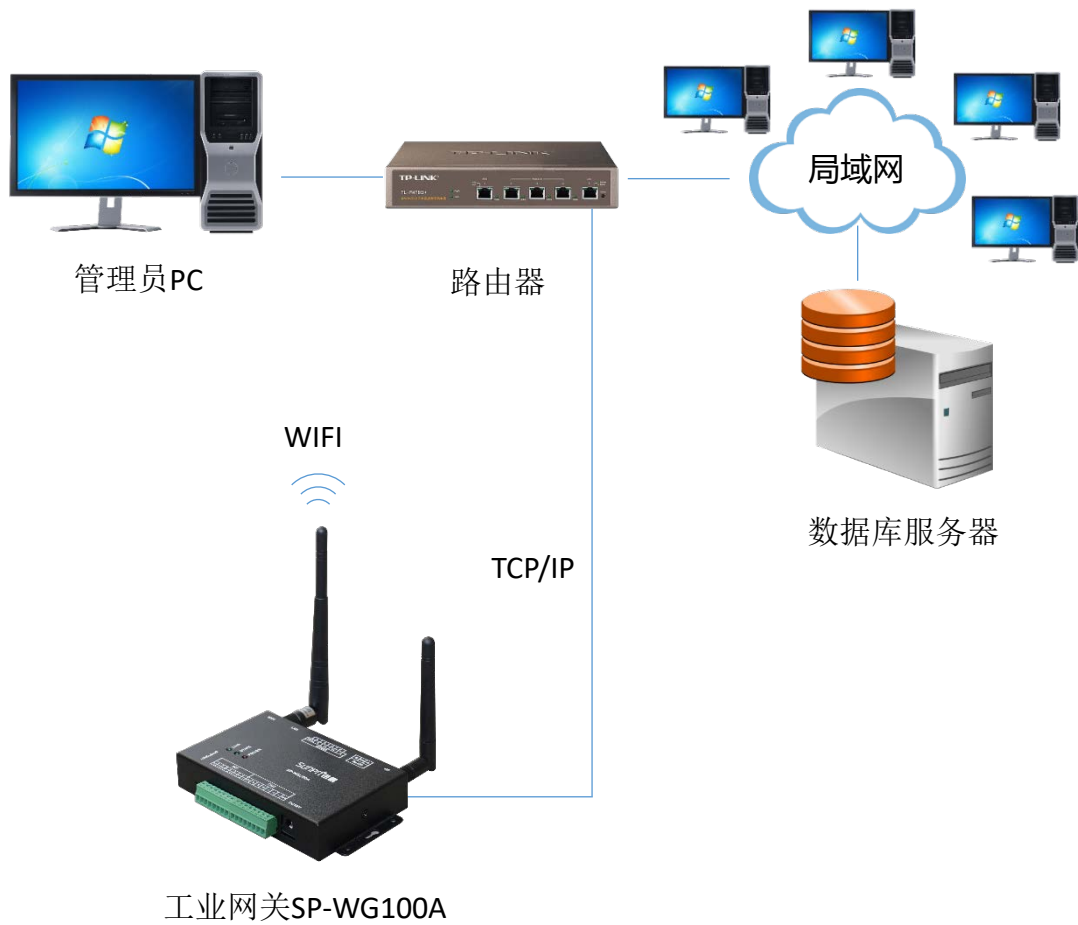
工位采集6



工位采集7



工位采集N



工位采集1



工位采集2



工位采集3



工位采集4



工位采集5



工位采集6



工位采集7



工位采集N



服装厂工位



生产机台



生产拉线



纺织厂



自动设备



注塑机台

企业简介

- 公司简介
- 荣誉资质
- 联系我们



讯鹏科技成立于2007年，是一家专注于工业智能终端研发与生产的国家高新技术企业。公司总部扎根于科技创新之都深圳，在香港设立全球运营中心，并在东莞、苏州、武汉设有全资子公司。公司注重自主知识产权研发，坚持科技创新，潜心产品技术研发，先后获得50多项专利与软著。

讯鹏产品主要围绕“显示、交互、数采、组网、应用”五个方向，为10000多家企事业单位提供数字化工业智能终端与解决方案。十多年的沉淀让公司积累了丰富的系列产品与行业应用经验，公司多套数字化工厂解决方案荣登《MES选型与实施指南》，且获得“数字化车间改造技术创新与服务十佳企业”称号。公司研发的智慧厕所、智能时钟等系列产品广泛应用于机场、高铁、地铁、医院、学校等场所。

讯鹏一如既往秉承“诚信、价值、共赢”的理念为广大智能制造集成商及政企业务集成商提供优质的产品与服务。我们始终坚持“做好用的工业智能终端”的宗旨，把“好品质、易使用、易集成”融入每一个讯鹏人的血液，让讯鹏的产品更具市场竞争优势。

我们时刻牢记讯鹏使命：智慧融万物，赋能数字化。

讯鹏定位：

做好用的工业智能终端！

讯鹏使命：

智慧融万物，赋能数智化。

讯鹏愿景：

智慧融万物，赋能数智化。

用户第一

满足用户想要的
发掘用户需要的

凝聚团队

忠诚、责任、沟通、信任

追求卓越

奋进、革新、超越、引领

价值交换

诚信、公平、价值、共赢





深圳市讯鹏科技有限公司

运营中心：深圳市龙岗区南湾街道立信路45号B栋5楼

研发生产：东莞市凤岗镇雁田村天安数码城S7栋6楼

电话：+86-755- 89313800 89313900

传真：+86-755-28212820

网址：www.sunpn.com 邮箱：led888@188.com

谢谢观看！