

讯鹏离子风机SP-F21AW-6P 使用说明

文件版本：V1.1.1



一、讯鹏离子风机SP-F21AW-6P硬件规格.....	3
1、产品概述.....	4
2、产品特点.....	5
3、产品外观.....	6
4、产品工程图.....	7
5、产品分解图.....	8
6、规格参数.....	9
7、系统架构.....	10
8、使用说明.....	11
9、维护保养.....	12
10、安全指示.....	13
11、应用场景.....	14
12、选型指南.....	15
二、企业简介.....	16
1、公司简介.....	17
2、资质荣誉.....	18
3、联系我们.....	19

讯鹏离子风机SP-F21AW-6P 硬件规格

- 硬件简介
- 应用简介



讯鹏离子风机SP-F21AW-6P是产生大量的带有正负电荷的气流，将物体上所带的电荷中和掉，有效解决产品因静电引起的不良问题。产品前风窗拆卸后自动断电；毛刷设计，自动清洁放电针，减少日常清洁保养频率。每个放电针都产生正离子和负离子，从而实现出色的电子平衡。采用钨合金放电针，拆卸方便，便于清洁，维护和更换。可视化LED显示屏，可设置定时清洁放电针，多风速档位可调。

产品可通过软件进行监控和管理，实时监控设备状态，在发生异常时迅速查明原因。适用于精密电子产品、电阻装、医药生产、印刷包装等场所。



前风窗可自由拆卸，拆卸后风机自动断电



自动清洁放电针



七档风量切换



壳体静电喷塑



整机功能锁定



风扇异常提示



高压异常提示



设定状态显示窗



功能设置

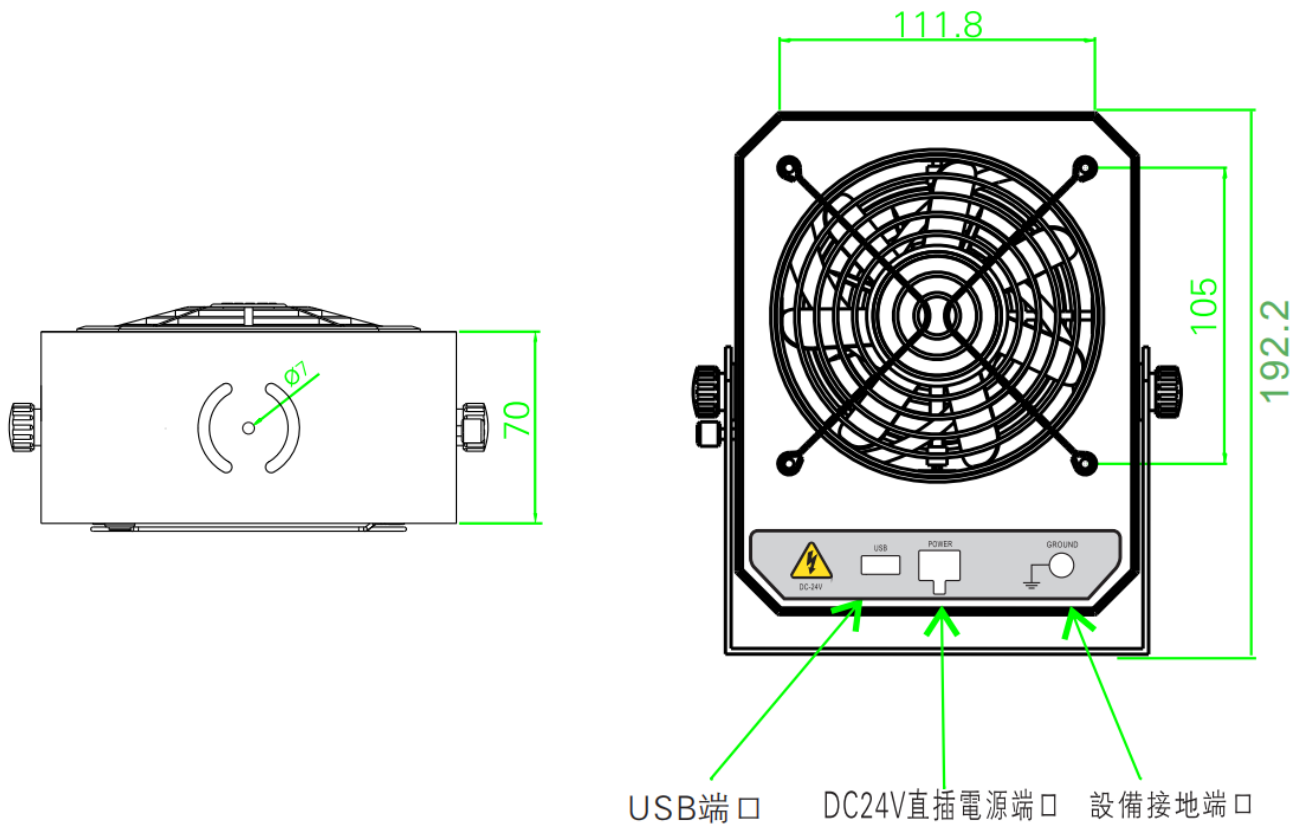
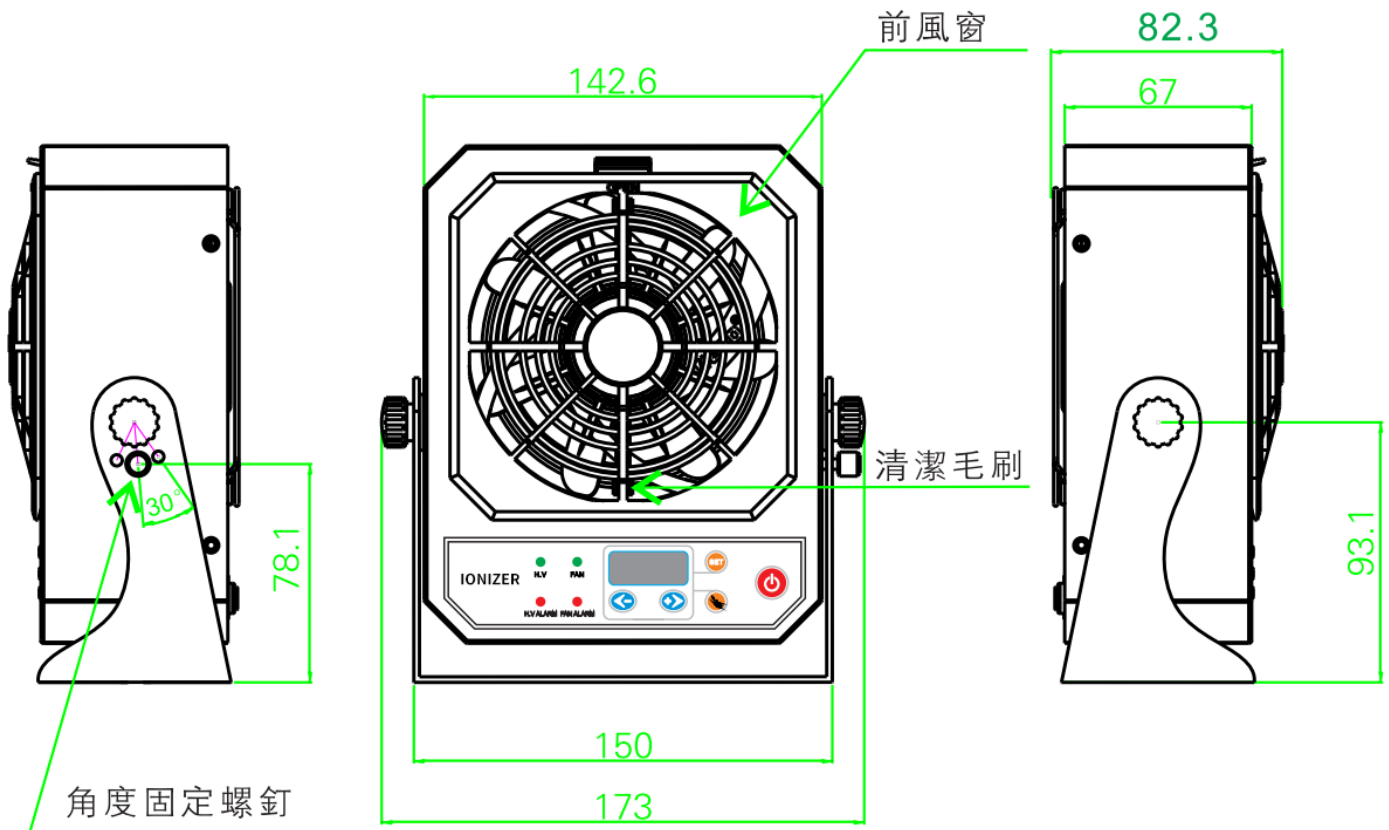
产品正面



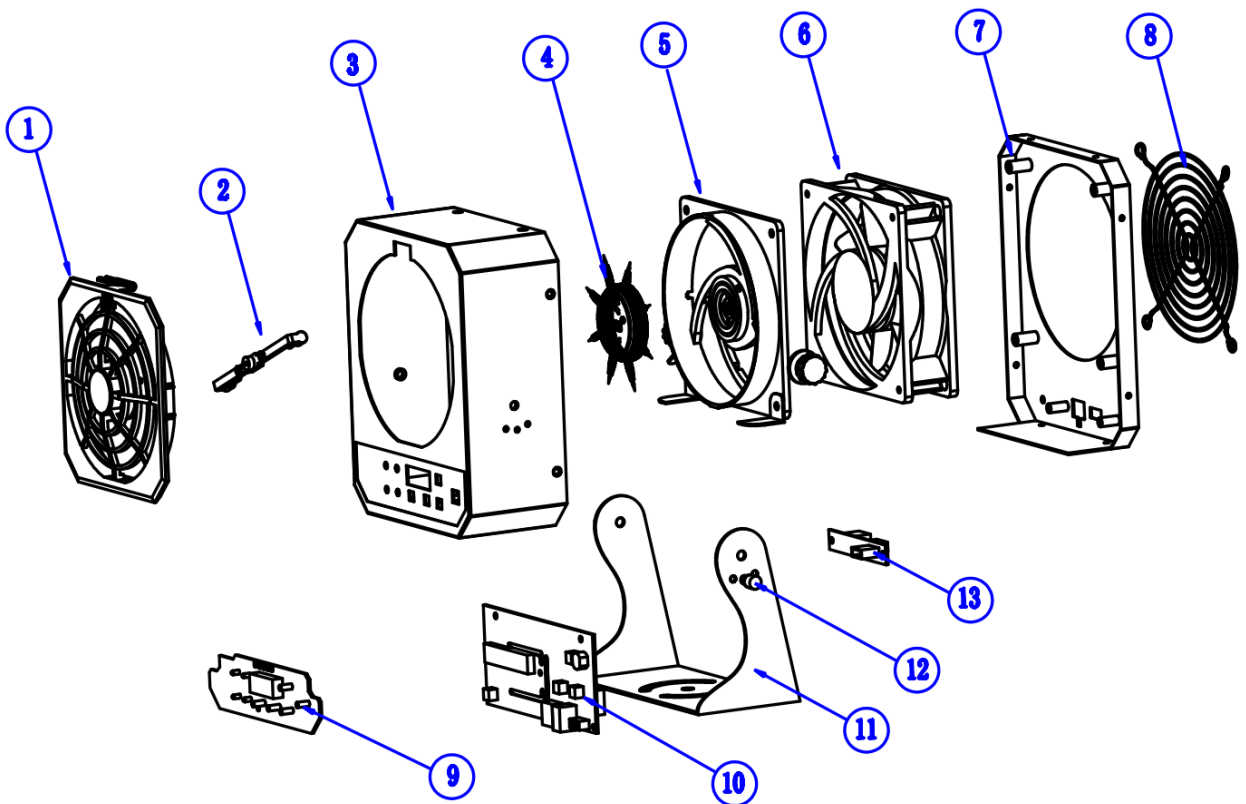
产品背面



SP-F21AW-6P



SP-F21AW-6P



- | | | | |
|----------|---------|-------|-----------|
| 1、前风窗 | 2、毛刷 | 3、前壳 | 4、放电针总成 |
| 5、放电针支架 | 6、正反辅风扇 | 7、后壳 | 8、金属后风窗 |
| 9、显示板 | 10、主控板 | 11、支架 | 12、固定调节螺丝 |
| 13、6P电源板 | | | |

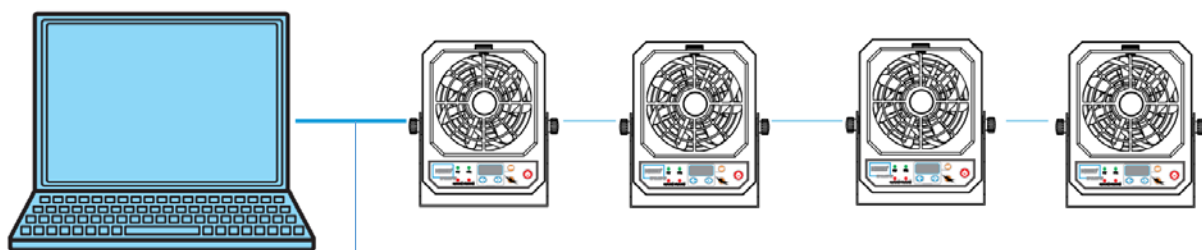
模块	项目	规格
技术参数	输入电压	DC24V±5%
	离子发生方式	AC放电方式
	风扇风量	2.56-4.07m ³ /min
	电压施加方式	高频AC方式/±2200V
	离子平衡	±10V以内（测定距离300mm）
	除静电时间	2S以内（测定距离300mm）
	清洁定时器设定时间	可在1-999小时的范围内设定
	臭氧发生量	0.004ppm以内（测定距离50mm）
	使用环境温度	室内0~40°C
	使用环境湿度	15~75%Rh（无结露）
	外形尺寸	192.2×173x82.3mm1*aDoor 扩展坞
	重量	1.5Kg
电源	1个DIN-422头，带锁（可选配航插头）	
显示LED	H.V	高压正常运行指示灯
	H.V ALARM	放电异常、电路异常（过电流）时指示灯亮，同时蜂鸣器报警
	FAN	风扇正常运行指示灯
	FAN ALARM	风扇卡死、不转等异常时指示灯亮，同时蜂鸣器报警

除静电测试条件				
-----	操作电压：AC110V/60Hz或AC220V/50Hz			
-----	测试电压：±1000V-±100V		环境温度：23°C±2°C	
-----	距离	300mm	600mm	900mm
除静电时间	正	1.0S	2.0S	3.5S
	负	1.5S	3.0S	4.5S
残余电压	正	0±10V	0±15V	0±20V
	负			

网络监控更省力

- 支持软件进行设定、显示和管理，支持同时监控多台离子风机
- 可实现无线监控离子风机的运行情况，异常时可迅速查明原因

注：发射器与接收器不在整机出货范围内，需单独购买。



设定用PC支持软件

ESD系统看板



F.07

风扇风速七个单位可调F.01~F.07

H999

清洁时间设置调节H000~H999 (单位小时)

LOCK

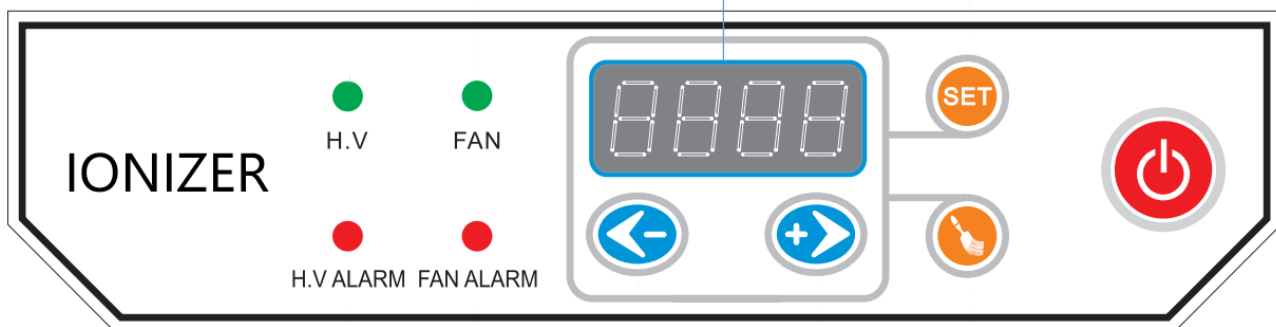
整机按键功能锁定

PASS

整机按键功能解锁

HASH

放电针清洁中



风速、清洁设置转换按钮

F.07

H999



手动清洁按钮




电源开关按钮 (断电后具有断电记忆功能, 再通电后无需按电源开关按钮开机)



风量1-7档递增按钮; 清洁时间设定时, 1-999小时递增按钮。



风量1-7档递减按钮; 清洁时间设定时, 1-999小时递增按钮。

与  同时按下超过5秒, 整机自动锁定FAN 风扇正常运行指示灯 (风扇风量: 2.56~4.07m³/min)

H.V 除静电正常运行指示灯 (输出高压: ±2200V, 频率: 69KHz)



H.V ALARM 除静电异常运行指示灯 (输出高压: < ±1800V, 频率: < 65KHz)



FAN ALARM 风扇异常运行指示灯 (风扇卡死、不转等不良现象提示)

针对桌面式离子风机日常清洁保养进行简单的说明，并阐述具体的操作方法，以及对风机可能出现的一些问题进行原因分析和维修说明，使风机工作性能始终处于良好状态,并最大限度的延长其使用寿命。

离子风机运行时，空气中的粉尘会随着气流被吸入风机内，粘附到风窗和钨针架等结构件上，特别是吸附在带电部件上(如放电针),使钨针尖端钝化，放电效果锐减，严重影响了离子风机的工作性能，可根据以下设定维护时间由主机自动清洁放电针，长时间使用可根据实际情况定期进行人工维护。

● 清洁设置及人工保养时间表(供参考)

使用使用洁净等级	自动设置时间参考	人工保养周期
10-100级	192小时	30-60天
100-1000级	120小时	25-40天
1000-10000级	72小时	15-30天
一般车间	60小时	15-30
灰尘恶劣车间	24小时	10天

● 人工保养项目及保养方法

人工保养项目	保养方法
钨针	将放电针架旋转下后，用粘有酒精的无尘布对钨针进行清洗。
前风窗	将前风窗取下，拿到置场外用毛刷进行清洗。
后风窗	将后风窗取下，拿到置场外用毛刷进行清洗。

安全起见请遵守下列事项

- 1、为了避免触电并保证消除静电性能，确保SP-F21AW6P的接地端子完全接地。
- 2、请勿在可能因易燃液体或微粒而起火或爆炸的场所使用SP-F21AW-6P。
- 3、防止水、油或易燃液体溅在SP-F21AW-6P上,否则SP-F21AW-6P会因电压过高导致电击穿，触电或产品故障。
- 4、产线进行排布线时，请勿与动力线或高压线进行并行配线或放入同一配管内，否则可能会因干扰而导致设备运行异常。
- 5、给产品供电前或运行产品前,请务必进行设备的工作范围的安全确认。
- 6、放电针的使用寿命因使用环境、条件而异。倘若使用环境恶劣(如湿度过高的环境等)或是一直不清洁放电针的话,则会造成性能下降，因此必须定期进行维护。
- 7、请正确地给产品施加规定的电压，一旦施加了错误的电压,便会导致产品无法发挥规定的功能,或是造成产品本身的损坏或烧毁。
- 8、万一设备出现冒烟、吹出怪味或怪声音等现象,请立即停止使用设备，否则可能会导致火灾或触电
- 9、请勿在产品的规格范围外使用,如在规格范围外使用，将导致产品故障功能停止或破损，此外还将导致使用寿命明显缩短。
- 10、产品内部装有精密电子零件，使用产品时，请勿敲打，跌落或撞击产品,或是对产品施加过大的冲击力,否则即使产品外表没有破损,其内部也可能发生损坏或出现运行异常。





组装车间



生产车间



生产拉线



检测工位

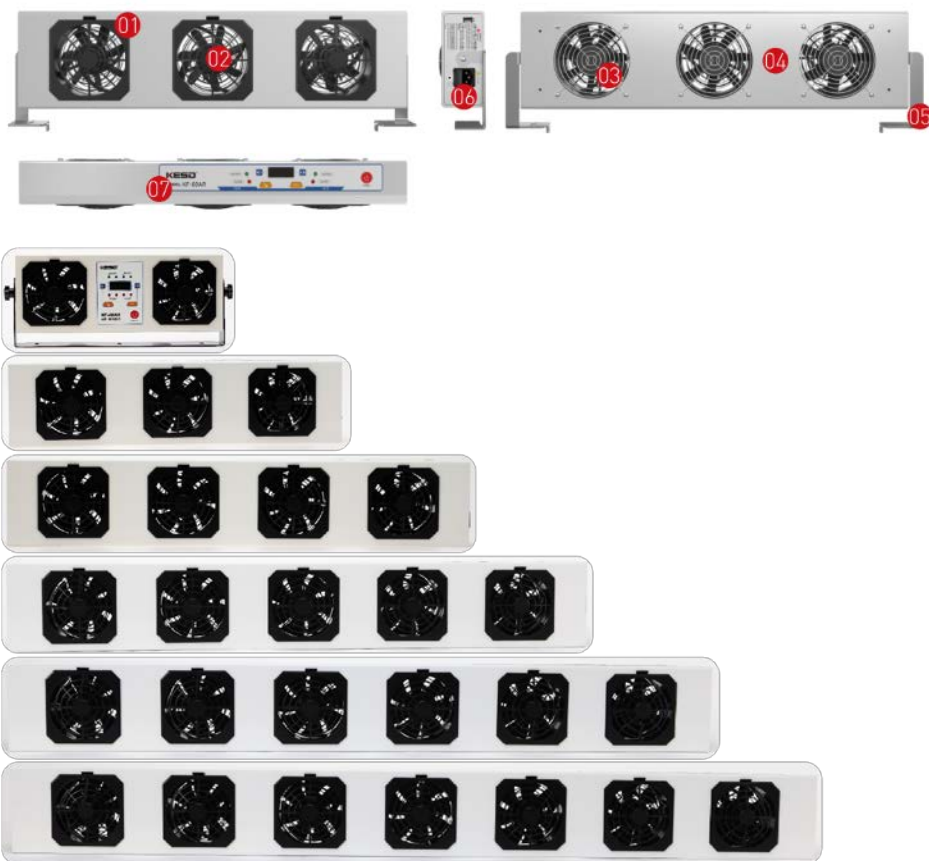


组装拉线



组装工作台

● 多头自动清洁型离子风机 (2-7头)



产品特点:

- 具有自动清洁放电针功能，可减少日常人工清洁保养频率
- 自动离子平衡系统，离子平衡可达： $0\pm 10V$ 以内
- 清洁时风扇反转，防止清洁的异物吹向产品
- 可根据车间环境，通过LED数码管显示清洁放电针时间0~999小时可调
- 可根据工作台及产品尺寸选择不同长度的离子风机（2头-7头，根据需求选择）
- 具有整机锁定功能（参照按键功能说明）

类别	参数	类别	参数
产品型号	SP-F40AR.....	风量(单头)	2.56-4.07m ³ /min
电压输入	AC110~220V	臭氧浓度	≤0.03ppm
离子平衡	自动离子平衡 $\pm 10V$	使用环境温度	0-40℃
电压施加方式	高频AC $\pm 2200V$	使用环境湿度	30-70%RH

企业简介

- 公司简介
- 荣誉资质
- 联系我们



讯鹏科技成立于2007年，是一家专注于工业智能终端研发与生产的国家高新技术企业。公司总部扎根于科技创新之都深圳，在香港设立全球运营中心，并在东莞、苏州、武汉设有全资子公司。公司注重自主知识产权研发，坚持科技创新，潜心产品技术研发，先后获得50多项专利与软著。

讯鹏产品主要围绕“显示、交互、数采、组网、应用”五个方向，为10000多家企事业单位提供数字化工业智能终端与解决方案。十多年的沉淀让公司积累了丰富的系列产品与行业应用经验，公司多套数字化工厂解决方案荣登《MES选型与实施指南》，且获得“数字化车间改造技术创新与服务十佳企业”称号。公司研发的智慧厕所、智能时钟等系列产品广泛应用于机场、高铁、地铁、医院、学校等场所。

讯鹏一如既往秉承“诚信、价值、共赢”的理念为广大智能制造集成商及政企业务集成商提供优质的产品与服务。我们始终坚持“做好用的工业智能终端”的宗旨，把“好品质、易使用、易集成”融入每一个讯鹏人的血液，让讯鹏的产品更具市场竞争优势。

我们时刻牢记讯鹏使命：智慧融万物，赋能数字化。

讯鹏定位：

做好用的工业智能终端！

讯鹏使命：

智慧融万物，赋能数智化。

讯鹏愿景：

智慧融万物，赋能数智化。

用户第一

满足用户想要的
发掘用户需要的

凝聚团队

忠诚、责任、沟通、信任

追求卓越

奋进、革新、超越、引领

价值交换

诚信、公平、价值、共赢





深圳市讯鹏科技有限公司

运营中心：深圳市龙岗区南湾街道立信路45号B栋5楼

研发生产：东莞市凤岗镇雁田村天安数码城S7栋6楼

电话：+86-755- 89313800 89313900

传真：+86-755-28212820

网址：www.sunpn.com 邮箱：led888@188.comc

谢谢观看！