

工控小电脑SP-MINIPC01A 使用说明

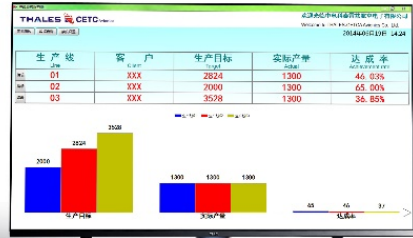
文件版本：V1.1.1



一、工控小电脑SP-MINIPC01A硬件规格.....	3
1、产品概述.....	4
3、Windows外观尺寸.....	5
5、Windows接口描述.....	7
7、Windows规格参数.....	9
8、系统架构.....	10
9、应用说明.....	11
10、应用场景.....	12
二、企业简介.....	13
1、公司简介.....	14
2、资质荣誉.....	15
3、联系我们.....	16

工控小电脑 SP-MINIPC01A硬件规格

- 硬件简介
- 应用简介



讯鹏科技自主研发的工业级WIN/安卓工控小电脑，集PC功能和MES工位终端多功能于一体。产品自带输入输出功能，用户通过简单的指令就可灵活的进行数据采集和输出控制；多种通讯接口可方便与各种通讯设备对接；产品内部专门设计了异常断电和非正常关机保护电路，直接切断电源系统可自动切换到正常关机程序，有效避免系统程序和硬件受损，保证了系统的高度可靠；产品可广泛用于生产管理看板、SOP作业指导书、安灯呼叫报警、工位计数、设备检测、数据采集、刷卡签到、扫描物料信息等领域。

➤ Windows工控小电脑

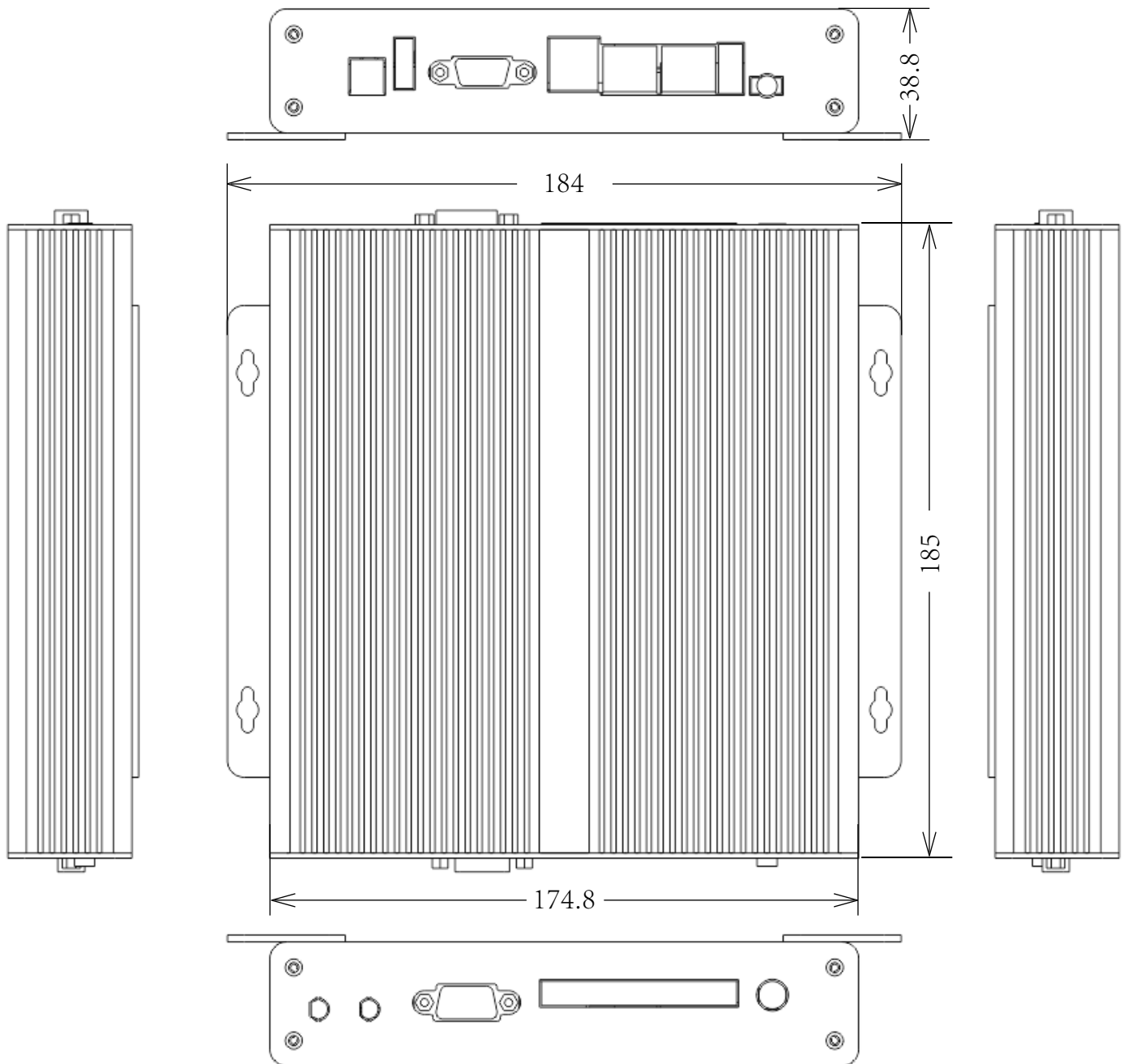


图1 正面侧面尺寸图

➤ Windows工控小电脑

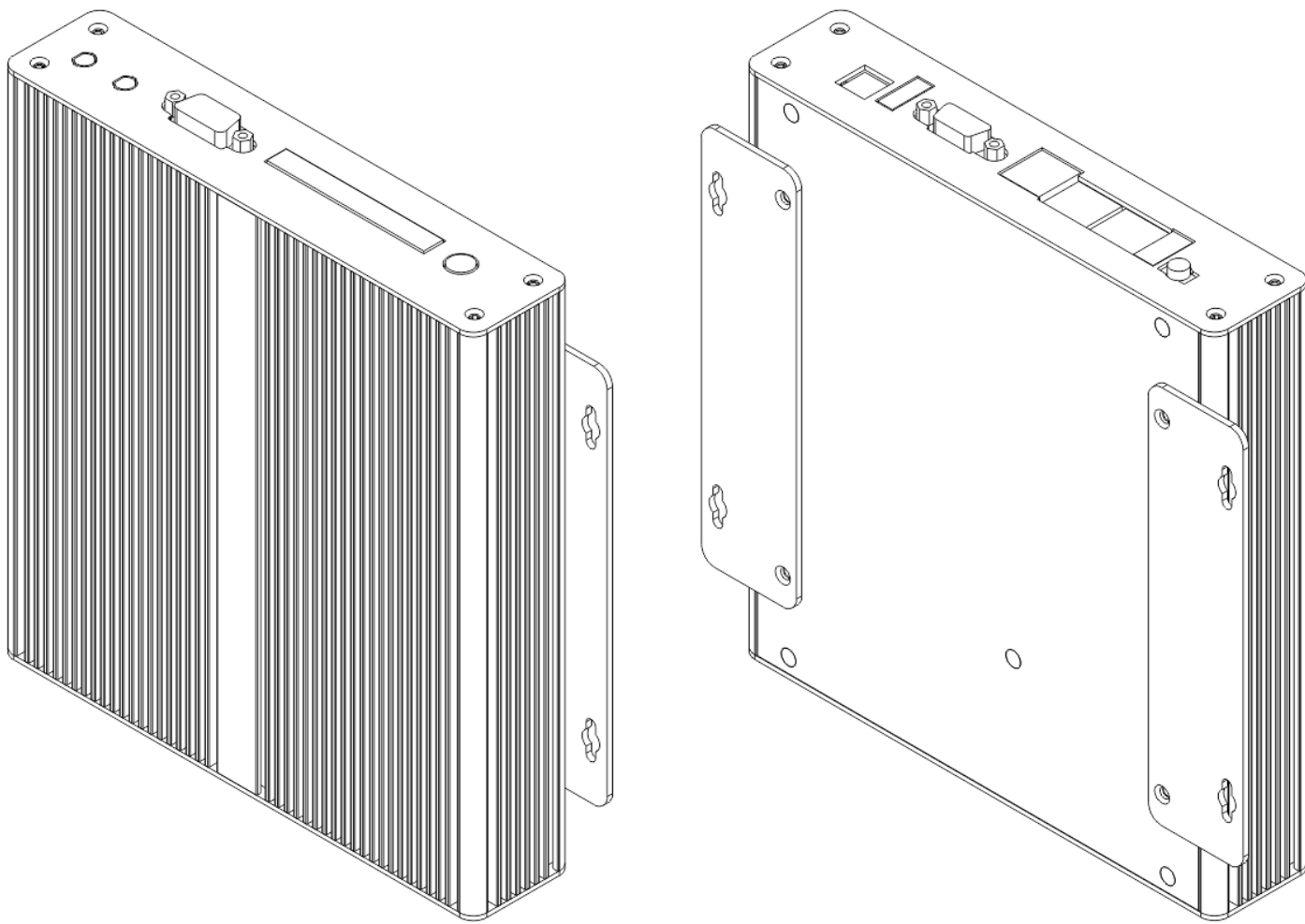


图2 立体视图



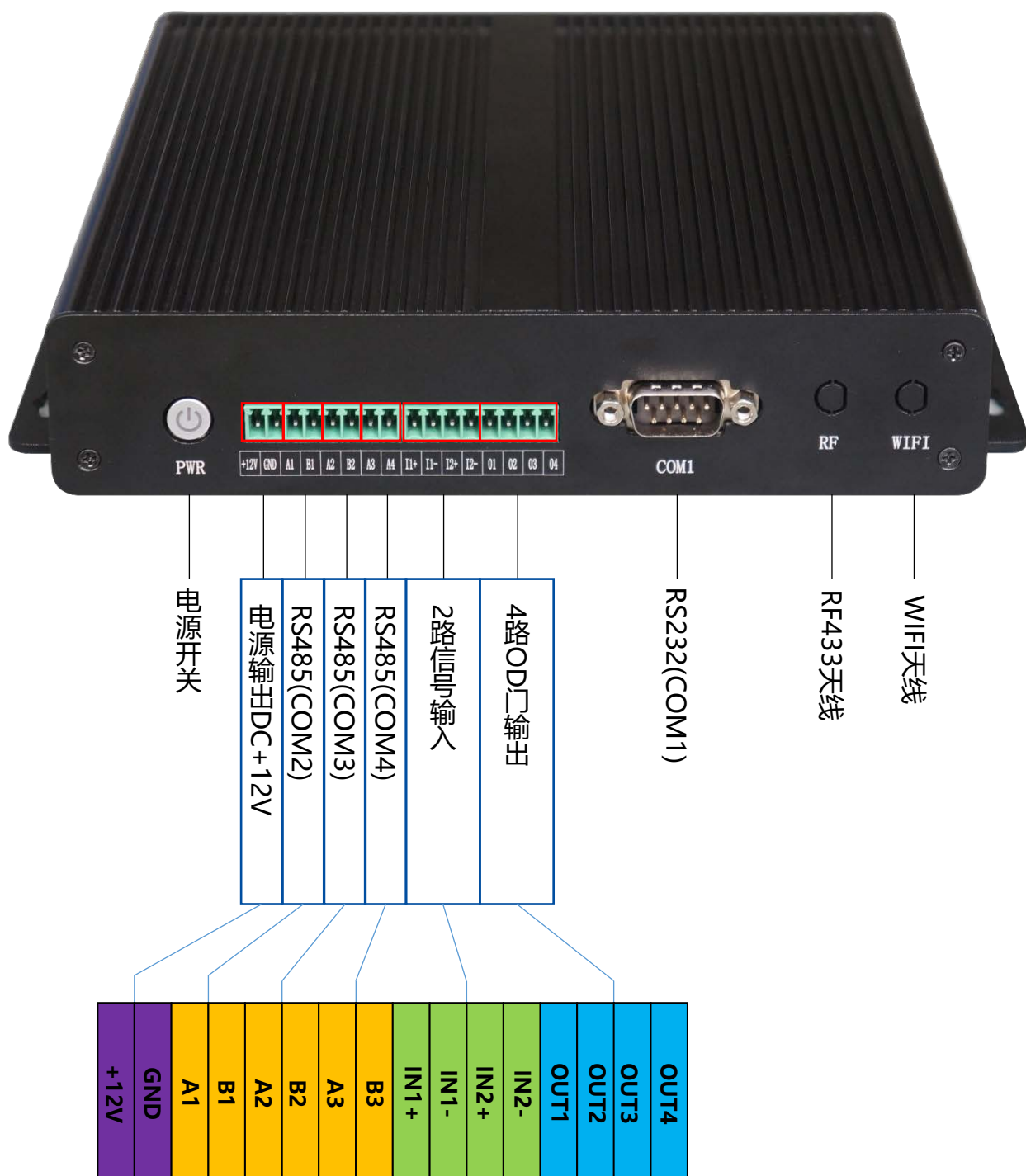


表2 Windows规格参数

分类	项目	描述
电源	电源特性	电源适配器12VDC/5A
性能配置	CPU	Intel®J3160/1.6GHz四核处理器
	芯片组	基于Intel® Braswell SOC平台
	内存	1* DDR3L SODIMM内存插槽, 支持单通道1600/1333MHz DDR3L/1.35V内存,最大支持8GB (默认4G)
	存储	SATA3.0硬盘接口,传输速度可达6Gbps (默认SSD:64G,可选)
操作系统	操作系统	Windows7 / 8 / 10 、 Linux
I/O接口	USB	2* USB2.0接口 1*USB3.0接口
	网口	2*Intel I211千兆网卡,支持网络唤醒、PXE功能
	音频	1* Line out接口
	显示	1 * HDMI 高清接口 1 * VGA 显示接口
	WIFI/蓝牙	默认无 (可选)
	3G/4G	默认无 (可选)
	串口	1*RS232 , 3*RS485
	无线RF433	1*RF433无线数据透传模块 (默认无可选配)
	信号输入	2路信号输入端口 (可用作计数或状态采集等)
	控制输出	4路OD门信号输出端口 (VDS <60V,ID<4A可用作警示灯、报警器控制等)
	电源输出	12VDC /2A
环境测试	抗冲击	10g 加速度, 11ms周期
	抗振动	5-19Hz/1.0mm振幅; 19-200Hz/1.0g加速度
	可靠性	MTBF>=5000H;MTTR<=0.5H
	工作温度	-10°C~60°C, 表面空气流动
	存储温度	-20°C~60°C
	相对湿度	80% @50°C,无凝露
物理特征	尺寸	250mm* 200mm* 44.4mm
	材料	铝合金
	颜色	黑色
	重量	1.3kg



应用说明

LCD显示

工位计数

安灯呼叫

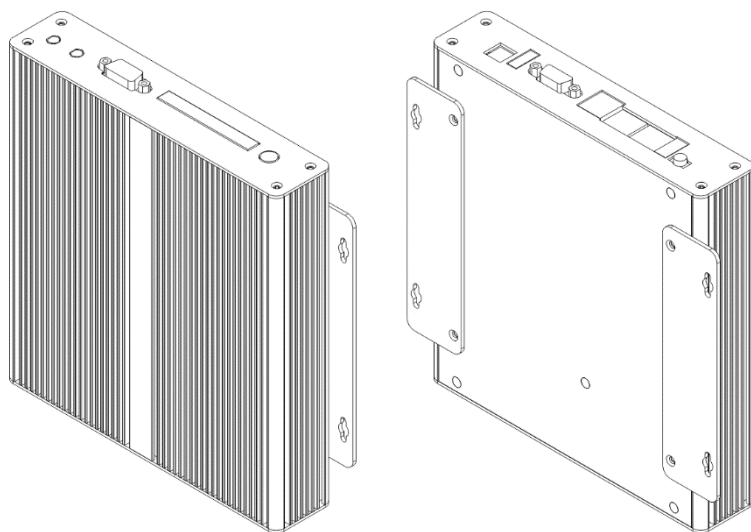
设备控制

RS232设备输入

LAN直连

WIFI

RF433



嵌入式工控小电脑



USB扩展



路由器



RS232设备

IO端信号输入输出



液晶显示端

扩展信号输入输出



脚踏开关



行程开关



按钮



对射光电开关



反射光电开关



警灯信号输出



继电器信号输出



服装厂生产线



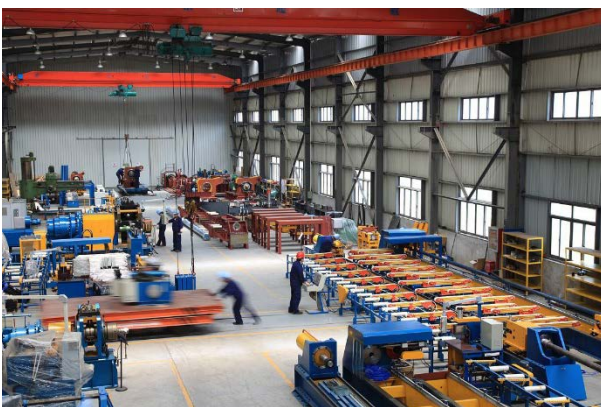
生产机台



仓库管理



生产车间



设备车间



注塑机台

企业简介

- 公司简介
- 荣誉资质
- 联系我们



讯鹏科技成立于2007年，是一家专注于工业智能终端研发与生产的国家高新技术企业。公司总部扎根于科技创新之都深圳，在香港设立全球运营中心，并在东莞、苏州、武汉设有全资子公司。公司注重自主知识产权研发，坚持科技创新，潜心产品技术研发，先后获得50多项专利与软著。

讯鹏产品主要围绕“显示、交互、数采、组网、应用”五个方向，为10000多家企事业单位提供数字化工业智能终端与解决方案。十多年的沉淀让公司积累了丰富的系列产品与行业应用经验，公司多套数字化工厂解决方案荣登《MES选型与实施指南》，且获得“数字化车间改造技术创新与服务十佳企业”称号。公司研发的智慧厕所、智能时钟等系列产品广泛应用于机场、高铁、地铁、医院、学校等场所。

讯鹏一如既往秉承“诚信、价值、共赢”的理念为广大智能制造集成商及政企业务集成商提供优质的产品与服务。我们始终坚持“做好用的工业智能终端”的宗旨，把“好品质、易使用、易集成”融入每一个讯鹏人的血液，让讯鹏的产品更具市场竞争优势。

我们时刻牢记讯鹏使命：智慧融万物，赋能数字化。

讯鹏定位：

做好用的工业智能终端！

讯鹏使命：

智慧融万物，赋能数智化。

讯鹏愿景：

智慧融万物，赋能数智化。

用户第一

满足用户想要的
发掘用户需要的

凝聚团队

忠诚、责任、沟通、信任

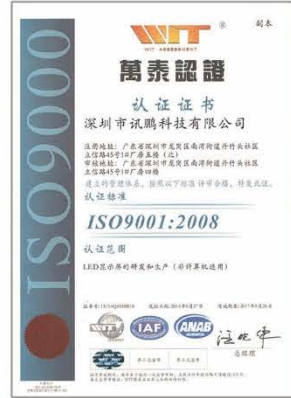
追求卓越

奋进、革新、超越、引领

价值交换

诚信、公平、价值、共赢





深圳市讯鹏科技有限公司

运营中心：深圳市龙岗区南湾街道立信路45号B栋5楼

研发生产：东莞市凤岗镇雁田村天安数码城S7栋6楼

电话：+86-755- 89313800 89313900

传真：+86-755-28212820

网址：www.sunpn.com 邮箱：led888@188.com

谢谢观看！