

SUNPN 讯鹏

USB数据采集器SP-USB300A 使用说明

文件版本: V1.1.0



MES硬件产品

一、 USB数据采集器SP-USB300A硬件规格.....	3
1、 产品概述.....	4
2、 产品外观尺寸.....	5
3、 接口描述.....	6
4、 规格参数.....	7
5、 系统架构.....	8
6、 应用场景.....	9
二、 企业简介.....	10
1、 公司简介.....	11
2、 资质荣誉.....	12
3、 联系我们.....	13

USB数据采集器SP-USB300A 硬件规格

- USB数据采集器硬件简介
- USB数据采集器应用简介



深圳讯鹏科技有限公司自主研发的SP-USB300A工业数据采集器，可通过USB接口轻松实现Windows, Mac, Linux和Android 主机功能扩展，并针对智能制造、智能家居、智慧农场、工业控制、工厂设备等数据的采集与控制做了专业的一体化设计，用户只需通过简单的指令并可采集设备的状态信号、计数信号、4-20mA、0-5V的模拟信号以及输出信号对设备进行相应的控制，并可实现有线到有线，有线到无线等不同设备之间数据交换，从而轻松实现物联网。

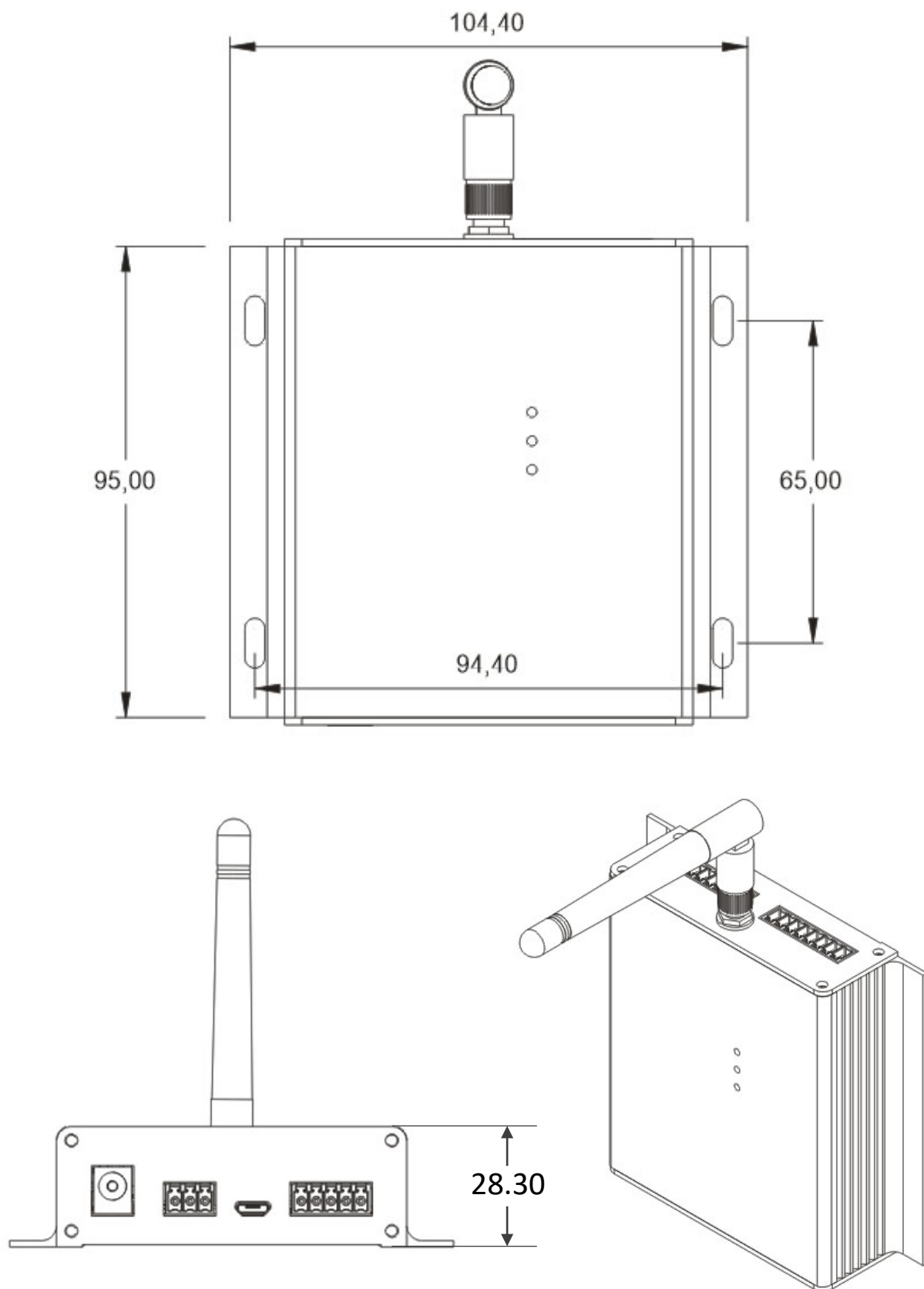


图2.1 正面侧面尺寸图



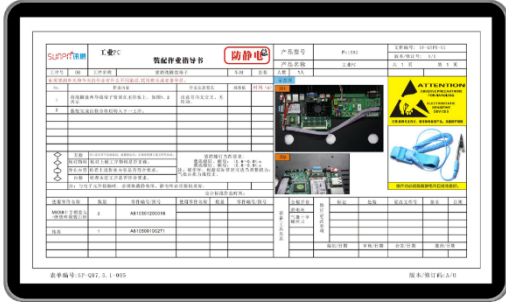
表1 接口说明

功能	名称	描述
外部接口	DC12V	电源接口DC12V/1A
	RS485	工业RS485通讯接口（A+ GND B- 3PIN接线座）
	USB	USB串口通讯
	AD	4路模拟信号采集
	INT	4路光电隔离输入接口，接口可以根据客户选择电压信号（5~24V）或者开关信号
	OUT	6路OD门输出接口($V_{DS} < 60V, I_D < 4A$)
	RF433	RF433天线（SMA接口 50欧）
LED灯	POWER	电源指示灯
	STATUS	系统状态指示灯（系统正常工作时每2秒闪亮一次，有数据传输时闪烁）
	INPUT	输入信号指示灯

表2 规格参数

项目	描述
硬件参数	
电源电压	DC12V
工作电流	平均电流100mA@12V，峰值电流200mA@12V
通信接口	USB串口/RS485/RF433无线
串口参数	默认9600bps,8,1,None
输入接口	4路光电隔离数字信号输入 (DC信号5~24V) 2路4-20mA模拟信号输入 2路0-5V模拟信号输入
输出接口	6路OD门输出 (VDS <60V,ID<4A)
工作温度	-30~65°C
相对湿度	10%~90%无冷凝
外形尺寸	104.4mm × 95mm × 28.3mm
RF参数	
工作频率	431.5M-435M (另有427.5-431M和435.5-439M版本)
天线接口	SMA接口 (阻抗50欧)
调制方式	GFSK
频道间隔	500KHZ
信道数	8信道
发射功率	最大20dBm
接收灵敏度	-116dBm
传输距离	可视距离不小于200米 (具体视环境而定)

标准一体机/Mini PC/SOP+



交换机



数据库服务器



USB数据传输



无线安灯呼叫



USB数据采集器

传感器
0-5V电压信号

传感器
4-20mA电流信号



设备状态
计数信号采集



RS485通讯设备
仪器仪表



报警信号输出



服装厂工位



生产机台



生产拉线



纺织厂



自动设备



注塑机台

企业简介

- 公司简介
- 荣誉资质
- 联系我们



讯鹏科技成立于2007年，是一家专注于工业智能终端研发与生产的国家高新技术企业。公司总部扎根于科技创新之都深圳，在香港设立全球运营中心，并在东莞、苏州、武汉设有全资子公司。公司注重自主知识产权研发，坚持科技创新，潜心产品技术研发，先后获得50多项专利与软著。

讯鹏产品主要围绕“显示、交互、数采、组网、应用”五个方向，为10000多家企事业单位提供数字化工业智能终端与解决方案。十多年的沉淀让公司积累了丰富的系列产品与行业应用经验，公司多套数字化工厂解决方案荣登《MES选型与实施指南》，且获得“数字化车间改造技术创新与服务十佳企业”称号。公司研发的智慧厕所、智能时钟等系列产品广泛应用于机场、高铁、地铁、医院、学校等场所。

讯鹏一如既往秉承“诚信、价值、共赢”的理念为广大智能制造集成商及政企业务集成商提供优质的产品与服务。我们始终坚持“做好用的工业智能终端”的宗旨，把“好品质、易使用、易集成”融入每一个讯鹏人的血液，让讯鹏的产品更具市场竞争优势。

我们时刻牢记讯鹏使命：智慧融万物，赋能数字化。

讯鹏定位：

做好用的工业智能终端！

讯鹏使命：

智慧融万物，赋能数智化。

讯鹏愿景：

智慧融万物，赋能数智化。

用户第一

满足用户想要的
发掘用户需要的

凝聚团队

忠诚、责任、沟通、信任

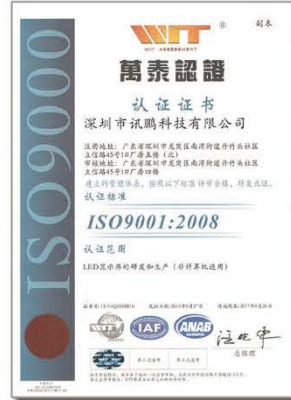
追求卓越

奋进、革新、超越、引领

价值交换

诚信、公平、价值、共赢





深圳市讯鹏科技有限公司

运营中心：深圳市龙岗区南湾街道立信路45号B栋5楼

研发生产：东莞市凤岗镇雁田村天安数码城S7栋6楼

电话：+86-755- 89313800 89313900

传真：+86-755-28212820

网址：www.sunpn.com 邮箱：led888@188.com

谢谢观看！